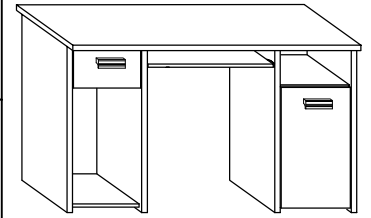




KIT-01 BIURKO

→ 125 + 75 \ 55

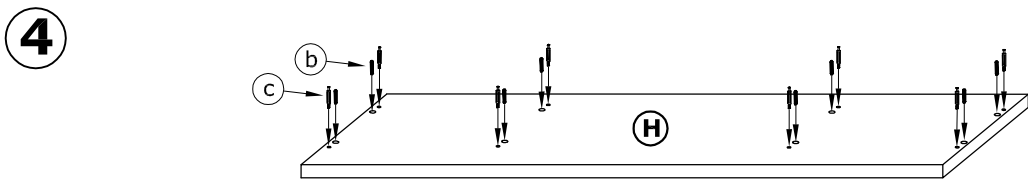
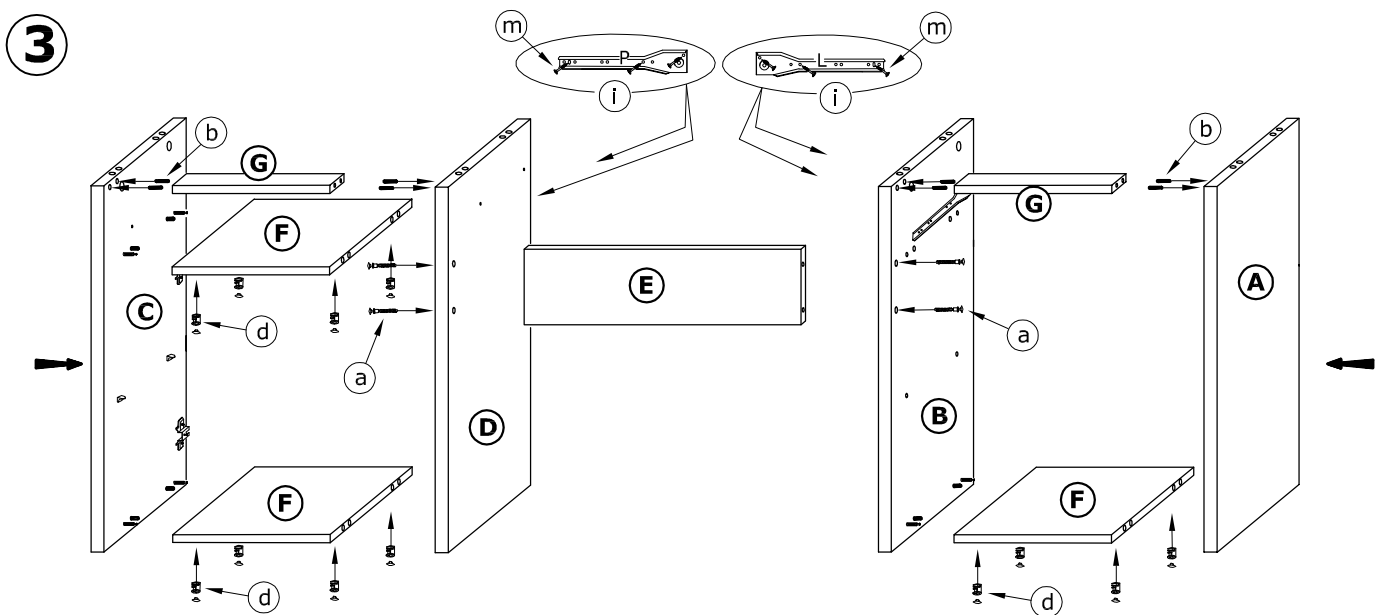
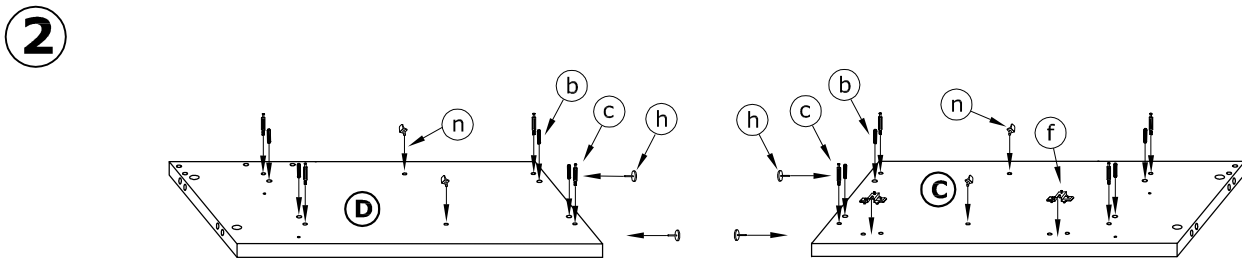
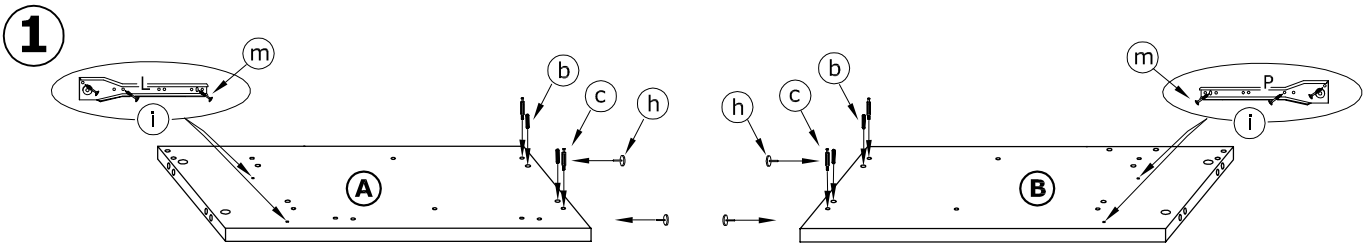


x 8 	x 28 	x 20 	x 12 	x 8 	x 2 		
x 2 	x 8 	x 2 	x 2 	x 4 (3,5x30) 	x 28 (3,5x16) 	x 4 	x 45
x 1 		x 2 kpl. (400 mm) 				40 min 	

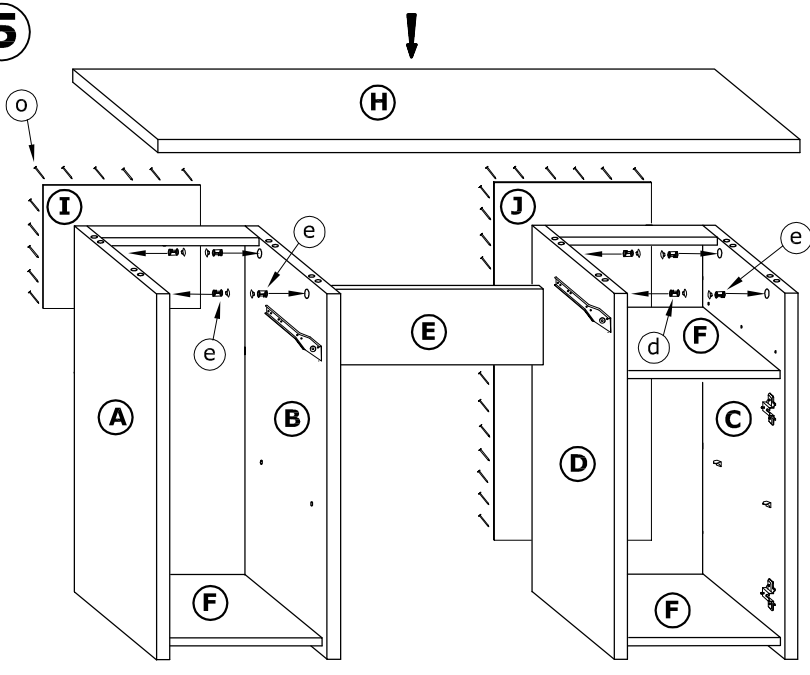
1 - FAZY MONTAŻU

A - OZNACZENIE ELEMENTÓW

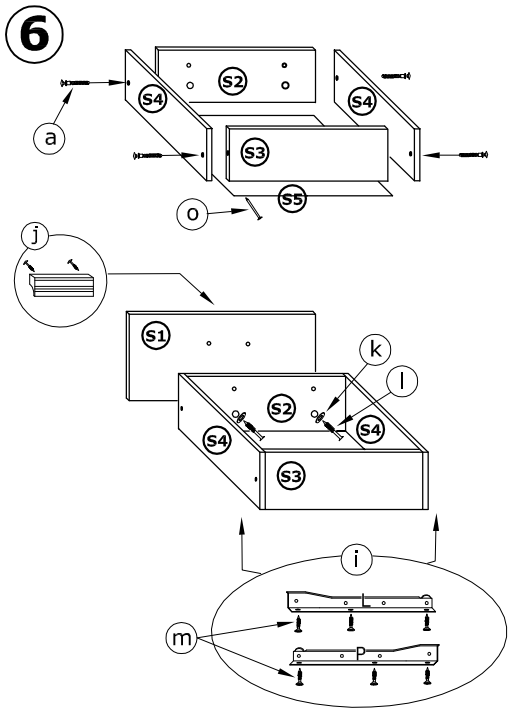
a - OZNACZENIE AKCESORIÓW



5



6



7

